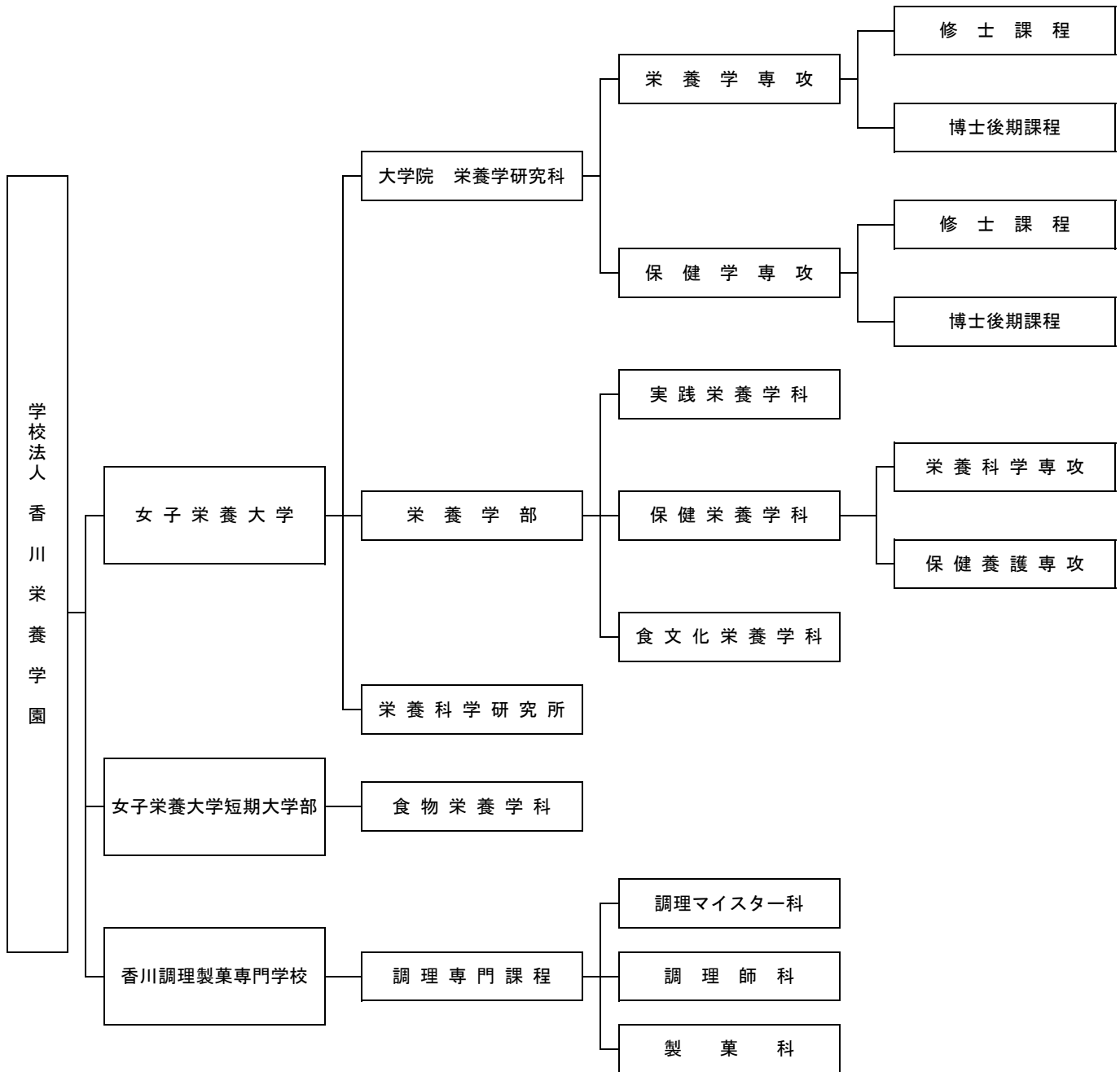


■教育研究上の基本組織



女子栄養大学	学長 香川 明夫	大学院研究科長 田中 茂穂	栄養学専攻主任 西村 敏英 保健学専攻主任 緒方 裕光	学生部長 福島 亜紀子	図書館長 井元 りえ	入試委員長 川端 輝江
	副学長 香川 靖雄	栄養学部長 遠藤 伸子	実践栄養学科長 緒方 裕光 保健栄養学科 栄養科学専攻学科長 恩田 理恵 保健栄養学科 保健養護専攻学科長 大沼 久美子 食文化栄養学科長 平野 覚堂			
女子栄養大学 短期大学部	副学長 川端 輝江 副学長 武見 ゆかり		短期大学部長 豊満 美峰子		研究室委員長 上西 一弘	
香川調理製菓 専門学校	学長 香川 明夫 副学長 松田 早苗	学校部長 遠藤 徳夫		学生部長 牧 久恵		
	校長 香川 明夫 副校長 原口 英男			生徒指導部長 土屋 純一		