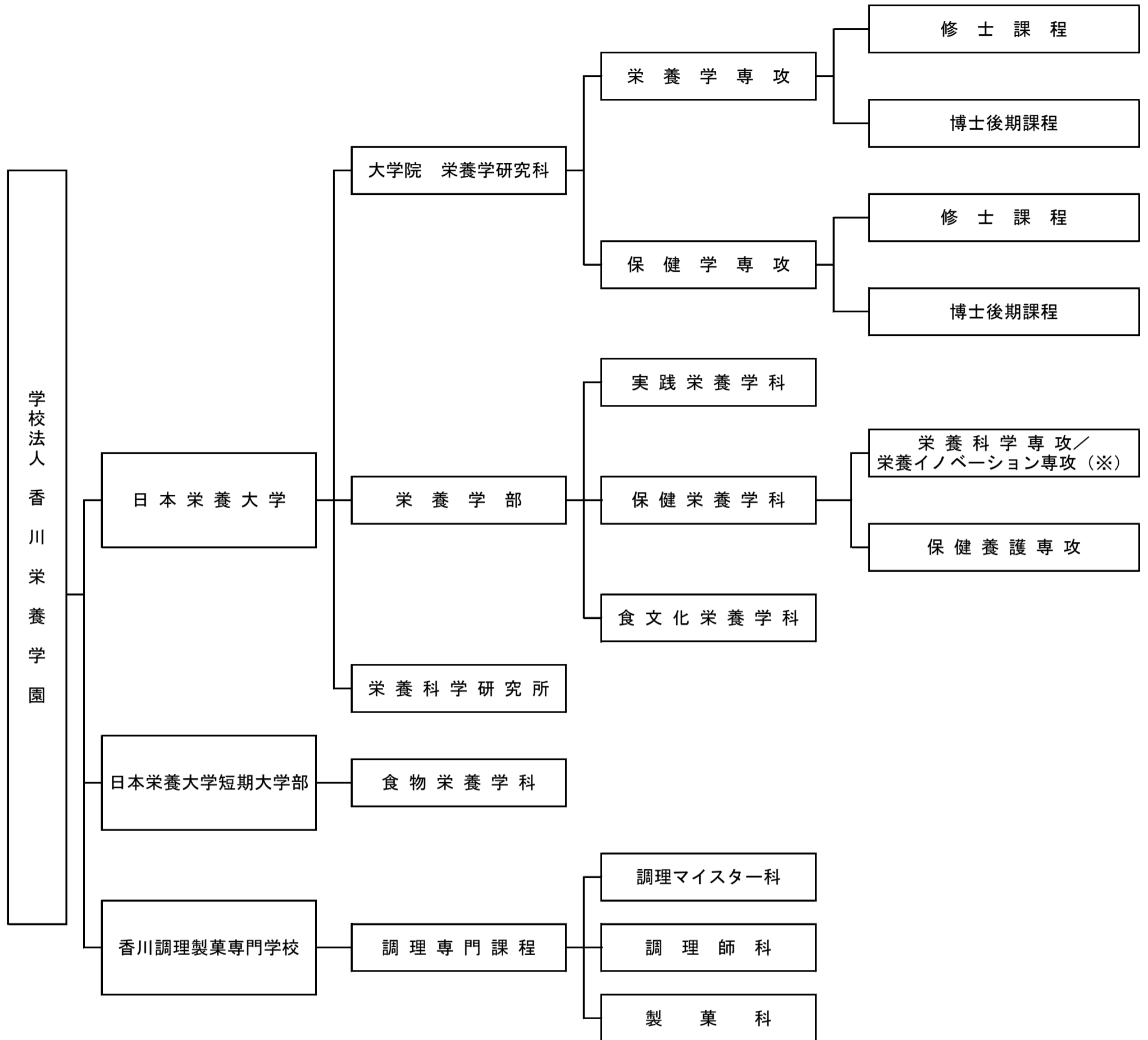


■教育研究上の基本組織



※2025年度入学生より、専攻名称を「栄養イノベーション専攻」に改めた。

日本栄養大学	学長 香川 明夫	大学院研究科長 田中 茂穂	栄養学専攻主任 加藤 久典 保健学専攻主任 金子 嘉徳	大学学生部長 福島 亜紀子	図書館長 井元 りえ	入試委員長 上西 一弘
	副学長 香川 靖雄 副学長 川端 輝江 副学長 武見 ゆかり	栄養学部長 石田 裕美	実践栄養学科長 緒方 裕光 保健栄養学科 栄養科学専攻／栄養 イノベーション専攻学 科長(※) 恩田 理恵 保健栄養学科 保健養護専攻学科長 深田 耕一郎 食文化栄養学科長 平野 覚堂			
日本栄養大学 短期大学部	学長 香川 明夫 副学長 松田 早苗	短期大学部長 豊満 美峰子		短期大学部 学生部長 牧 久恵	研究室委員長 西塔 正孝	
香川調理製菓 専門学校	校長 香川 明夫	学校部長 遠藤 徳夫		専門学校 学生部長 土屋 純一		

※2025年度入学生より、専攻名称を「栄養イノベーション専攻」に改めた。